

[All Products](#) / [Laser Optics](#) / [Laser Beam Expanders](#) / [Arcturus® Beam Expanders](#)

TECHSPEC® Arcturus™ HeNe Beam Expanders



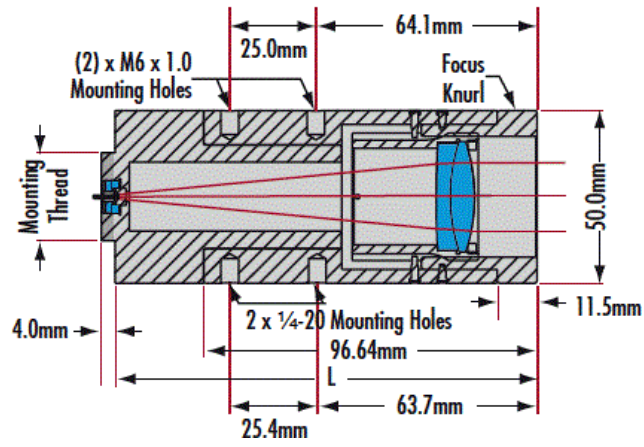
- 633nm의 HeNe 레이저 파장을 위해 AR 코팅 처리됨
- 3X - 20X의 고정 배율 이용 가능
- 비회전식 옵틱의 사용으로 발산각 조절 가능

공통 스펙

Housing Diameter (mm):		50	
Entrance Aperture (mm):		2	
Exit Aperture (mm):	27	Focus Range (mm):	1.2m - ∞
Substrate:	Optical Glass	Angle of Incidence (°):	0
Coating:	BBAR (450-750nm)	Design Wavelength DWL (nm):	633
Transmitted Wavefront, P-V:	$\lambda/4$ @ 633nm for Input Beam $\leq 1\text{mm}$	Wavelength Range (nm):	450 - 750
Coating Specification:	$R_{\text{abs}} < 0.4\% @ 630 - 670\text{nm}$ $R_{\text{avg}} < 0.6\% @ 450 - 750\text{nm}$	Divergence Adjustment:	Non-Rotating Optics
Mounting Threads:		C-Mount	

제품자료

Complete Beam Expander



제품정보

DWL (nm)	Expansion Power	Wavelength Range (nm)	Entrance Aperture (mm)	Exit Aperture (mm)	Substrate	재고번호	가격(부가세 별도/Tax excluded)	구입하기
633	3X	450 - 750	2	27	Optical Glass	#58-208	KRW 732,300 가격(부가세 별도/Tax excluded)	1개 보유
633	5X	450 - 750	2	27	Optical Glass	#55-577	KRW 783,000 가격(부가세 별도/Tax excluded)	8개 보유
633	10X	450 - 750	2	27	Optical Glass	#55-578	KRW 819,300 가격(부가세 별도/Tax excluded)	15개 보유
633	15X	450 - 750	2	27	Optical Glass	#58-209	KRW 913,500 가격(부가세 별도/Tax excluded)	13개 보유
633	20X	450 - 750	2	27	Optical Glass	#55-579	KRW 1,174,500 가격(부가세 별도/Tax excluded)	20+개 보유



Copyright 2023, 에드몬드옵틱스코리아 사업자 등록번호: 110-81-74657 | 대표이사: 이준호 | 통신판매업 신고번호: 제 2022-서울마포-0965호, 서울특별시 마포구 월드컵북로 21, 7층 (서교동, 풍성빌딩)
 전화번호: 1-800-363-1992 : www.edmundoptics.com